



professional cooking



**made in
switzerland**



art director & copywrite

federica castiglioni - atelier castiglioni jr-lab

stylist & shooting

federica castiglioni

graphic design

federica castiglioni - atelier castiglioni jr-lab

photography

archivio trabo

print

grafica salvioni - renate

si ringrazia

kisag - bellach



professional cooking

Kisag Società Svizzera, con sede a Bellach, dal 1945 produce utensili per il settore culinario e gastronomico.

Un'Azienda a conduzione familiare, diretta da Urs Brüngger che rispetta la tradizione ed è sempre all'avanguardia nei tempi.

Da sempre Kisag è riuscita ad apportare novità grazie al suo spirito inventivo ed alle prestazioni pioneristiche.



Tra i suoi svariati prodotti e utensili per la cucina, in primis le invenzioni brevettate come pentole a pressione, sifoni emulsionatori, bruciatori a gas per scaldare vivande.

Successivamente una serie illimitata di accessori per cucina, spatole, strumenti per i pasticceri, fornelli portatili per cucinare con il wok, fornelli con pentola per ogni tipo di fonduta, per le crepes, grill da tavola con un'ottima teglia in ghisa per realizzare raclette e potenti mixer da immersione di diverse dimensioni.

Il tutto unito da una tecnologia ad alta prestazione, acciai di ottima qualità, robustezza, oggetti pratici e utili per gli chef.

INDICE

gastronomia	5
frullatori ad immersione	6
can opener	8
hotwhip - potato peeler	10
vermicelles - food presse croquettes	11
alzata per bicchieri	12
cucinare a tavola	13
powerfire	14
longfire	16
scaldavivande	18
ricariche - accendigas - caramellatore	21
accessori	22
bruciatori a gas	24
accessori da cucina	25
pelini per verdure	26
pelini in acciaio inox	28
trio set pelini	29
display	32
utensili cleanline	34
utensili in silicone - utensili in PE	36
spatola in gomma naturale manico in acciaio - manico in legno	37
articoli da pasticceria - utensili in legno	38
pennelli in legno	39
spatole in silicone	40
pennelli in silicone	41
cucchiai - spatole in silicone	42



gastronomia

Frullatori ad immersione made in Svizzera

Potenti come l'elica di una nave, robusti e igienici

I mixer Kisag sono maneggevoli, potenti, stabili e antibatterici

I frullatori ad immersione della Kisag sono potenti e robusti, costruiti in un unico blocco garantiscono stabilità durante l'uso.

Particolarmente versatili grazie alla loro straordinaria potenza e alla lama multifunzionale si prestano perfettamente per frullare e preparare puree, per montare panna o maionese oppure per tritare e sminuzzare noci e crostacei.



KK8210EU
STABMIXER 50



**PRATICA PRESA
IN GOMMA
ANTISCIVOLO**



**BLOCCO UNICO
FUSTO E PIEDE
IN ACCIAIO
INOSSIDABILE**



**LAMA IN
ACCIAIO INOX
COMPATTA
IGIENICA E
ANTIBATTERICA**



**POSSIBILITÀ
DI APPENDERE
AL MURO**



KK8220224
SUPPORTO DA TAVOLO



KK8220
MIXER



KK8209EU
STABMIXER 40



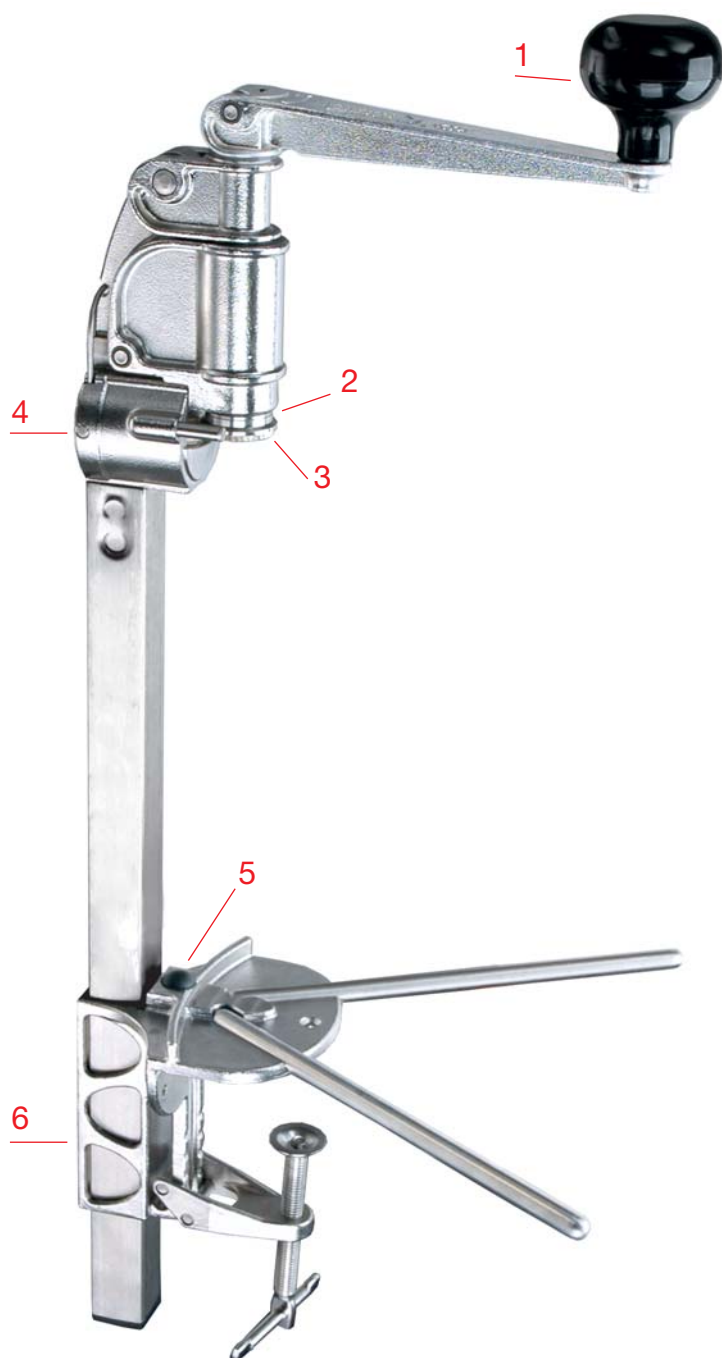
KK8210EU
STABMIXER 50

Dati tecnici

Articolo	KK8220 MIXER	KK8209 STABMIXER 40	KK8210EU STABMIXER 50
Profondità d'immersione	20 cm	40 cm	50 cm
Quantità di lavorazione	20 l	150 l	200 l
Peso	1,2 kg	3,8 kg	4 kg
Potenza nominale	230 VAC/ 250 Watt; 50 Hz	230 VAC/ 550 Watt; 50 Hz	230 VAC/ 550 Watt; 50 Hz
2 velocità (RPM)	20 000 15 000	17 000 14 000	17 000 14 000
Funzionamento continuo	8 min.	15 min.	15 min.
Lunghezza cavo	2 m	4 m	4 m

Can Opener

apriscatole professionale



KK7090

Apriscatole professionale con taglio laterale, pratico e veloce

Completamente in acciaio inossidabile.

Massima igiene e sicurezza (adatto per cucine professionali, mense, strutture ospedaliere, ecc.)

L'innovativo meccanismo di apertura evita qualsiasi contatto tra la lama di taglio e il contenuto della lattina, il coperchio rimane sollevato ed evita il contatto con il cibo.

Can Opener adatto per l'apertura di qualsiasi forma di lattina.

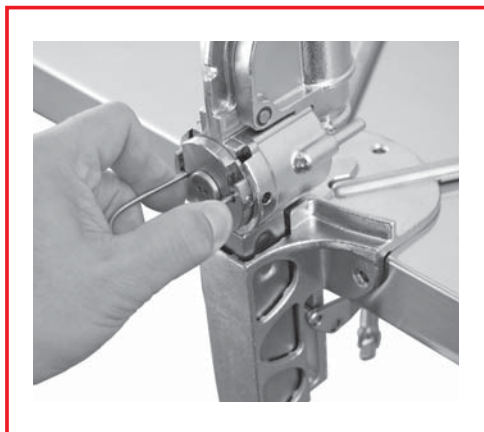
Risulta semplice aprire latte/scatole rotonde, quadrate e rettangolari.

Lama di alta qualità permette di aprire innumerevoli scatole in poco tempo.

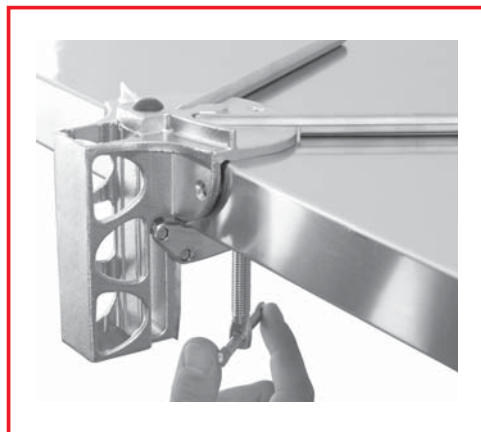
Lavabile in lavastoviglie parte superiore

1. MANOVELLA COMPLETA (art. 7090107)
2. ANELLO GUIDA (art. 7090321)*
3. RUOTA MOTRICE (art. 7090319)*
*disponibili solo insieme
4. UNITÀ DELLA LAMA (unità nuova art. 7090104 o unità rigenerata art. 7090106)
5. REPULSORE DI GOMMA (art. 7090353)
6. APPOGGIO DA TAVOLO COMPLETO (art. 7090110)

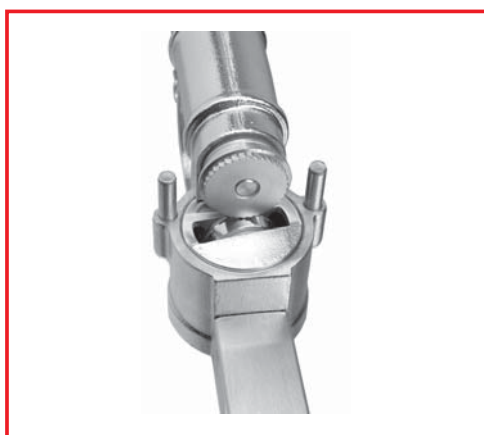
MONTAGGIO
DELLA LAMA



AGGANCIO
SICURO



LAMA
AFFILATA



OTTIMA
IGIENE

MANIGLIA IN
ACCIAIO
INOX



ROTAZIONE
CONTROLLATA



APRE
QUALSIASI
FORMA DI
LATTINA

TAGLIO
PRECISO,
NON FA
SCHEGGE



NESSUN
CONTATTO
CON IL CIBO

Dati tecnici

Materiale

acciaio inox

Peso

3,1 kg

Dimensioni

25 x 25 x h 57 cm

Utilizzo scatola

apre lattine di massimo diametro 33 e minimo altezza 4 cm, massima altezza 32 cm

HotWhip®

macchina professionale per salse calde e soffici mousse



KK8230

Qualità e tecnologia in cucina

Con HotWhip® di Kisag si realizzano maionese, salse, zabaglione, creme e mousse. Vengono preparati con facilità e senza fatica con una sola operazione e mantenuti caldi.

La sua struttura completamente in acciaio inox senza fessure è semplice da pulire e da usare. Il bicchiere facilmente rimovibile, è lavabile in lavastoviglie. Igiene ed efficienza in cucina garantite.

Dati tecnici

Potenza	230 VAC / 350 Watt; 50 Hz
Contenuto bicchiere	2 l (volume utile 1l)
Numero di giri	900 - 6000 giri al min.
Temperature	fino a 95° C
Peso	7,6 kg
Dimensioni	15,2 x 25,5 x h 33,5 cm

Potato peeler

macchina pelapatate compatta e solida + accessorio scola insalata



KK7010



KK7010106

Professionalità, qualità e tecnologia in cucina

Pela patate professionale in acciaio inox dotata di un motore potente e resistente all'acqua. In pochi minuti si possono pelare grandi quantità di verdure.

Versatile, permette di pelare patate e altre verdure, inoltre centrifuga insalata e verdure con apposito cesto disponibile come accessorio. Pratica, leggera e mobile, non richiede un'installazione fissa.

Dati tecnici

Potenza	230 VAC / 350 Watt; 50 Hz
Capacità	4 kg
Pelatura	fino a 150 kg/ora
Timer	0 - 6 min., regolabile a intervalli di 10 secondi
Peso	21,5 kg
Dimensioni	diam. 45 x h 48 cm

Vermicelles

pressa professionale per realizzare vermicelli di castagne, patate, ...



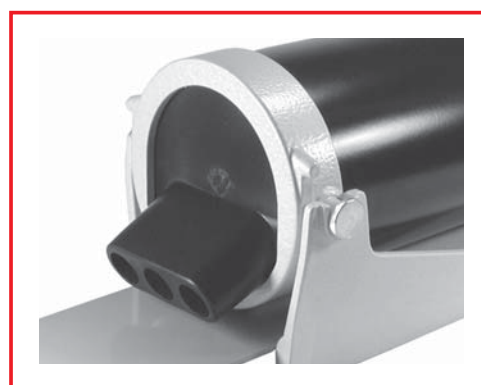
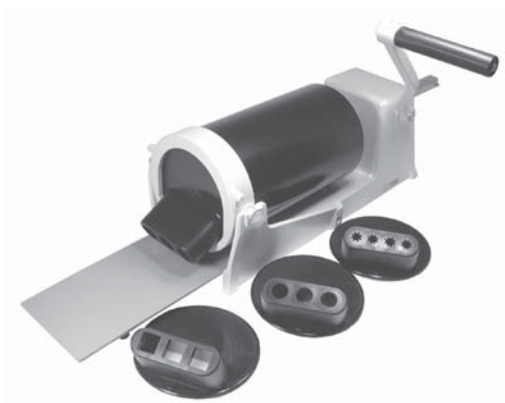
KK7017
VERMICELLES-PRESSE



KK7018
VERMICELLES MANUALE

Food presse croquettes 3 dischi

pressa professionale per alimenti, con cui realizzare crocchette di patate in varie forme, crocchette di spinaci e formaggio, hamburger, ...



KK7014
PRESSE CROQUETTES 3 DISCHI

Alzata per bicchieri

sistema modulare professionale per il settore gastronomico



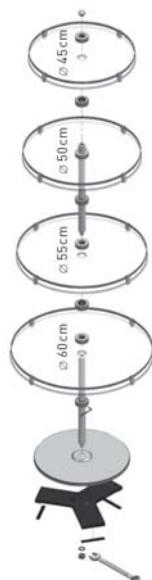
KK4404

Set flessibile con cui costruire fino a 3 varianti di altezze

Il sistema modulare permette di montarla velocemente ad altezze e distanze differenti.

I ripiani sono girevoli, i suoi raffinati materiali di acciaio cromati e vetro la rendono il gioiello del bancone.

Si presta perfettamente per ristoranti, caffetterie, bar, mense e ospedali.



H 94 cm



H 71 cm



H 49 cm

Dati tecnici

Altezze

49 cm, 71 cm oppure 94 cm

Lastre di vetro

spessore 8 mm, sistema girevole, doppio cuscinetto a sfera

Aste filettate

acciaio cromato

Un set contiene

4 lastre di vetro Ø 60 cm, 55 cm, 50 cm, 45 cm, 1 asta filettata 23,5 cm, 2 aste filettate 47 cm
1 perno terminale, 1 piede cormato, 1 copertura, 4 cuscinetti, 1 dado con anello di sicurezza, 3 pezzi di gomma piuma, istruzioni di montaggio



cucinare a tavola

PowerFire

il fornello professionale portatile per la tavola



KK2310
POWERFIRE GRIGIO

Il fornello portatile concepito dalla Kisag svolge al contempo le funzioni di uno scaldavivande e di un fornellino, grazie alla sua notevole potenza termica.

Il PowerFire porta l'acqua fredda ad ebollizione tanto velocemente quanto un normale fornello da cucina.

Con la sua forte potenza e la sua fiamma regolabile è ideale per cucinare e friggere a tavola; si presta perfettamente anche per preparare il caffè, per ogni tipo di fonduta e raclette, per flambé, come grill da tavola oppure per tenere caldi i cibi.



KK2310R
POWERFIRE ROSSO



KK2310S
POWERFIRE BLACK



KK2311
POWERFIRE GRIGIO VALIGETTA

1 LEVA PER ACCENSIONE
2 ROTELLA REGOLA FIAMMA



Dati tecnici

Dimensioni
Alimentazione
Potenze nominali
Durata combustioni

diametro 250 mm, altezza 95 mm
miscela di butano-propano
ca. 158 g/h corrispondono a 2,2 kW
ca. 1 1/4 ora a fiamma alta
ca. 2 ore a fiamma media



per cucinare con il wok



per ogni tipo di fonduta
bourguignonne, cinese, al formaggio



per la serata crêpe



come grill da tavola



per la raclette



come cucina mobile

Accessori esclusivi PowerFire



KK2320

RING ADATTATORE WOK Ø 24 INOX



KK2325

GRILL PLATE Ø 25 H 1,9 CM GHISA SMALTATO



KK2326

GRILL PLATE Ø 32 H 1,9 CM GHISA SMALTATO



KK2321

PIASTRA RACLETTE ALLUMINIO ANTIADERENTE

LongFire

Lo scaldavivande dalla lunga durata di combustione



KK2340
LONGFIRE INOX

Lo scaldavivande professionale compatto della Kisag con bruciatore a gas integrato si distingue per la sua durata di combustione particolarmente prolungata.

Il LongFire è versatile e si può adoperare ovunque senza cavo - a casa, a tavola con gli ospiti, nel giardino oppure durante il campeggio.

Si presta perfettamente per cucinare e friggere a tavola, per fare fondute e raclette, e come grill da tavola oppure per tenere caldi i cibi.



KK2342
LONGFIRE NERO



KK2343
LONGFIRE RAME



KK2344
LONGFIRE ROSSO

ROTELLA REGOLA FIAMMA LUNGA DURATA DI COMBUSTIONE



Dati tecnici

Dimensioni
Potenze nominali
Durata combustioni

diametro 200 mm, altezza 110 mm
ca. 70 g/h corrispondono a 1,4 kW
ca. 1 1/4 ora a fiamma alta
ca. 2 ore a fiamma media

LongFire

la soluzione ideale per la creatività in cucina



per la raclette



come grill da tavola



per la fonduta al formaggio

Accessori esclusivi LongFire



KK2341
PARAVENTO



KK2325
GRILL PLATE Ø 25 H 1,9 CM GHISA SMALTATO



KK2326
GRILL PLATE Ø 32 H 1,9 CM GHISA SMALTATO



KK2321
PIASTRA RACLETTE ALLUMINIO ANTIADERENTE

Scaldavivande

con fiamma regolabile ed elevata durata di combustione



KK2274

RECHAUD SWISS COUNTRY
BASE LEGNO Ø 27 H 10,5 CM
CON BRUCIATORE A GAS (KK8430)



KK2282

RONDA INOX
Ø 21 H 11 CM
CON BRUCIATORE A GAS (KK8416)



KK2269

BLACK CAST NERO
Ø 20 H 11 CM
CON BRUCIATORE A GAS (KK8430)



KK2279

CLASSIC INOX
Ø 19,5 H 10 CM
CON BRUCIATORE A GAS (KK8430)



KK2291
RUSTICA
Ø 23 H 10 CM
CON BRUCIATORE A GAS (KK8430)



KK2276
STOVE SWISS WOOD
BASE LEGNO Ø 21 H 11 CM
CON BRUCIATORE A GAS (KK8430)



KK2275
STOVE CRYSTAL
BASE CRYSTAL Ø 17,5 H 12,5 CM
CON BRUCIATORE A GAS (KK8430)



KK2263
STOVE RED STAR
Ø 21 H 11 CM
CON BRUCIATORE A GAS (KK8430)



KK2272

SET TWIN NERO
PER FONDUE DI FORMAGGIO E CARNE
1 FONDUE-POT 1,7 LT IN GHISA SMALTATA,
1 COPERCHIO PROTETTIVO, 6 FORCHETTE
CON BRUCIATORE A GAS (KK8430)



KK2283SET

STOVE SET PROMO
PER FONDUE DI CARNE
1 FONDUE-POT 1,6 LT IN ACCIAIO INOX,
1 COPERCHIO PROTETTIVO, 6 FORCHETTE
CON BRUCIATORE A GAS (KK8430)



KK2232

RACLETTE PIEGHEVOLE
CON 4 CANDELE E 1 SPATOLA IN LEGNO



KK2239

12 CANDELE DI RICAMBIO
CONTENITORE IN ALLUMMINIO

Ricariche KIGAS PowerFire, LongFire, Scaldavivande e Bruciatori



Miscela composta da gas butano e propano di alta qualità. Non velenosa e senza perdite per evaporazione. Fiamma blu pulita e inodore.



KK8400
KIGAS
400 ML



KK8401
KIGAS
600 ML

Accendigas



KK3475
ACCENDIGAS BIANCO
FIAMMA REGOLABILE
RICARICABILE

Ricarica KIGAS Accendigas



KK8405
KIGAS
100 ML

Caramellatore



KK3478
CARAMELLATORE
FIAMMA REGOLABILE
RICARICABILE

Accessori PowerFire, LongFire e Scaldavivande



KK2323
PADELLA RACLETTE
RIVESTIMENTO ANTIADERENTE
1 SPATOLA IN LEGNO



KK1880
FONDUE-POT
GHISA SMALTATA NERA OPACA
Ø 20 LT 1,7



KK1881
FONDUE-POT
GHISA SMALTATA NERA OPACA
Ø 22 LT 2,5



KK1882
FONDUE-POT
GHISA SMALTATA NERA OPACA
Ø 24 LT 3,0



KK1885
CAQUELON PER FONDUTA
Ø 18 LT 1,7



KK3455
6 FORCHETTE
PER FONDUTA



KK1867
CAQUELON PER FONDUTA
CINESE/BOURGUIGNONNE
Ø 16 LT 1,6 CON COPERCHIO



KK1866
CAQUELON PER
FONDUTA CINESE
Ø 20 LT 2,7 CON COPERCHIO



KK2322
DISCO DIFFUSORE
DI CALORE
Ø 15



KK2310382
VALIGETTA
IN METALLO INOX

Bruciatori a gas



KK8430
BRUCIATORE A GAS
STANDARD

Dati tecnici

Dimensioni	diametro 84 mm, altezza 63 mm
Materiale	acciaio inox
Alimentazione	miscela propano-butano
Potenze nominali	ca. 70 g/h corrispondono a 1 kW
Durata combustioni	ca. 45 min. a fiamma alta ca. 90 min. a fiamma media
Conformità	CE-0123/09



KK8416
BRUCIATORE A GAS PROFESSIONALE
PER SET FONDUTA E SCALDAVIVANDE

Dati tecnici

Dimensioni	diametro 118 mm, altezza 78 mm
Materiale	acciaio inox
Alimentazione	miscela propano-butano
Potenze nominali	ca. 78 g/h corrispondono a 1,4 kW
Durata combustioni	ca. 2 ore a fiamma media
Conformità	CE-0123/09



KK9500
PRUCIATORE A GAS
DA LABORATORIO

Dati tecnici

Dimensioni	diametro 84,5 mm, altezza 80 mm
Materiale	acciaio inox
Alimentazione	miscela propano-butano
Temperatura	fino a 1300° C
Durata combustioni	ca. 2 ore per carica
Conformità	CE-0123/09



accessori da cucina

Pelini per verdure l'originale è svizzero



KK012901KI
PELINO STANDARD



Pela patate

- lama molto affilata
- taglio sottile 1 mm
- per ortaggi e frutta



KK013110KI
PELA ASPARAGI



Pela asparagi

- lama molto affilata
- taglio grossolano 1,5 mm
- taglia in modo efficiente e a fondo

Plus

- I pelini svizzeri ideali per verdura, frutta e tuberi. Adatti anche per mancini.
- Per un taglio perfetto, preciso e senza sprechi.
- Lame in acciaio inox, specifiche per differenti tipi di taglio, facili da pulire.
- Le lame mobili si adattano a qualsiasi cibo che necessita di pelatura.



KK012970KI
TAGLIA JULIENNE



Taglia julienne

- lama con affilatura speciale
- tagli senza sforzo e in poco tempo



KK012980KI
PELA POMODORO



Pela pomodoro

- lama dentellata
- per ortaggi e frutta di consistenza morbida

Pelini

impugnatura e lama in acciaio inox



KK012600KI
STAR PELINO CLASSIC
TAGLIO SOTTILE



KK013100KI
STAR PELINO APARAGI
TAGLIO GROSSOLANO



KK012700KI
STAR PELINO JULIENNE
TAGLIO JULIENNE



KK012800KI
STAR PELINO POMODORO
TAGLIO DELICATO

Trio set pelini

3 pelini per 3 tipi di taglio, lama in acciaio inox



KK012950KI
TRIO SET PELINI



PELA PATATE
LAMA PER BUCCE DURE
TAGLIO SOTTILE
E PRECISO



PELA POMODORI
LAMA PER BUCCE MEDIE
DENTELLATA PER
TAGLIO RAFFINATO



TAGLIA JULIENNE
AFFILATURA SPECIALE
IDEALE PER
JULIENNE D'AUTORE



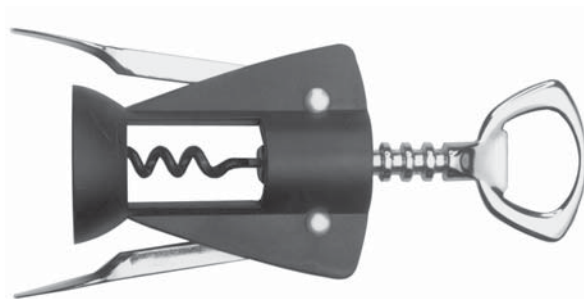
KK012952KI
DUO SET PELINI



KK0120
STAR TRILOGY



KK014303KI
APRISCATOLE



KK017801KI
CAVATAPPI



KK019001KI
UNIVERSAL APRISCATOLE



KK019002D
DISPLAY 12 UNIVERSAL APRISCATOLE



KK018601D
DISPLAY 9 SPREMI AGLIO



KK018601KI
SPREMIAGLIO

Display



KK012965KI
DISPLAY TRIO 9 PEZZI



KK013115KI
DISPLAY 24 PELA ASPARAGI



KK012985KI
DISPLAY 24 PELINO STANDARD



KK014303D
DISPLAY 12 APRISCATOLE

Utensili Cleanline

in poliammide, resistono fino a 220° C



KK018001KI
SPATOLA CON FESSURE

Proteggono i rivestimenti delle padelle sono facili da pulire.

Realizzati con severi controlli di qualità, sicure per gli alimenti e prive di sostanze nocive.

La gamma comprende spatole, cucchiai forati, cucchiai per degustare e servire, pinza e spremiaglio.



KK018002KI
SPATOLA NERA



KK018301KI
PINZA MULTIUSO



KK018400KI
SET COTTURA



KK018401KI
SPATOLA CON BUCO



KK018801KI
CUCCHIAIO UNIVERSALE



KK018501KI
CUCCHIAIO MESTOLO



KK018002D
DISPLAY 24 SPATOLE FRITTO

Utensili in silicone

manico in acciaio inox, lavabili in lavastoviglie



KKE30451
SPATOLA NERA 30 CM



KKE30452
SPATOLA NERA 40 CM



KKE30701
PENNELLO NERO 30 CM



KKE30680
PENNELLO NERO 20 CM



KKE30710
CUCCHIAIO NERO 30 CM

Utensili in PE

manico in plastica



KKE30440
SPATOLA MINI
MANICO 25 CM



KKE30450
SPATOLA JUMBO
MANICO 32 CM



KKE30400
SPATOLA STANDARD
MANICO 25 CM



KKE30408
SPATOLA
MINI + STANDARD

Spatola in gomma naturale manico in acciaio



KKE35110
SPATOLA 25 CM

Spatole in gomma naturale con manico in acciaio o legno.
Proteggono i rivestimenti delle padelle.
Resistenti al calore e facili da pulire.
Realizzati con severi controlli di qualità.
Sicure per gli alimenti, prive di sostanze nocive.

Spatola in gomma naturale manico in legno



KKE30365
MINI
MANICO 27 CM



KKE30328
JUMBO
MANICO 32 CM



KKE30366
STANDARD
MANICO 27 CM



KKE30347
MAXI
MANICO 51 CM

Articoli da pasticceria



KKE30509
10 SACCHE PASTICCERE
MONO USO STRONG



KKE30129
1 SACCA PASTICCERE
PROFI



KKE30146
SET 3 RASCHIETTI

Utensili in legno per alimenti legno di faggio europeo



KKE40177
SET 2 SPATOLE



KKE40566
SET 3 MESTOLI



KKE40190
6 SPATOLE
RACLETTE



KKE40440
TAGLIERE PANE
36 X 26 X 2 CM

Pennelli in legno con setole naturali



KKE30538
1 PENNELLO 35 CM



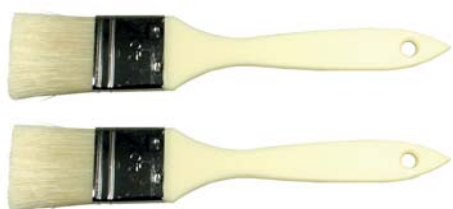
KKE30525
2 PENNELLI 25 CM



KKE30125
2 PENNELLI 25 E 35 CM



KKE30600
2 PENNELLI PROFI 30 CM



KKE30602
2 PENNELLI PROFI 40 CM



KKE30603
2 PENNELLI PROFI 50 CM

Spatole in silicone

resistenti alle alte temperature, lavabili in lavastoviglie



KKE30762KI
28 CM ROSSO



KKE30763KI
28 CM ARANCIONE



KKE30765KI
28 CM VERDE



KKE30764KI
28 CM NERO



KKE30766KI
28 CM AZZURRO



KKE30730KI
24 CM ROSSO



KKE30731KI
24 CM ARANCIONE



KKE30733KI
24 CM VERDE



KKE30732KI
24 CM NERO



KKE30734KI
24 CM AZZURRO

Pennelli in silicone resistenti alle alte temperature, lavabili in lavastoviglie



KKE30792KI
27 CM ROSSO



KKE30793KI
27 CM ARANCIONE



KKE30795KI
27 CM VERDE



KKE30794KI
27 CM NERO



KKE30796KI
27 CM AZZURRO



KKE30750KI
23 CM ROSSO



KKE30751KI
23 CM ARANCIONE



KKE30753KI
23 CM VERDE



KKE30752KI
23 CM NERO



KKE30754KI
23 CM AZZURRO

Cucchiai-spatole in silicone resistenti alle alte temperature, lavabili in lavastoviglie



KKE30772KI
30 CM ROSSO



KKE30773KI
30 CM ARANCIONE



KKE30775KI
30 CM VERDE



KKE30774KI
30 CM NERO



KKE30776KI
30 CM AZZURRO



KKE30774D
DISPLAY 12 SPATOLE
COLORI ASSORTITI



KKE30801D
DISPLAY 12 SPATOLE/CUCCHIAI/PENNELLI
COLORI ASSORTITI

grazie
thanks





KISAG AG

CH - 4512 Bellach
Tel. +41 (0)32 617 32 60
Fax +41 (0)32 617 32 70
kisag@kisag.ch
www.kisag.ch



TRABO s.r.l.

distributore esclusivo per l'Italia
via canzo, 5
20068 peschiera borromeo (MI), italy
t +39 02 58 01 80 20
f +39 02 58 01 57 83
info@trabo.it
www.trabo.it
segui su Facebook